

Webasto / Spheros



WS2022 Webasto Zündfunktenegeber 24V
Vgl.: 14845D, 1320252
Vgl.: 11113935A



WS2023
Webasto Zündeletrode
Vgl.: 14846D, 1319545A



WS2024
Webasto Kupplung
Vgl.: 20654A



WS2025
Webasto Läufer, komplett
Vgl.: 20641B



WS2021
Webasto Scheibe 884 41A
Vgl.: 88441A, 1320182A
Für Thermo 230/300/350 mit Düsenstockvorheizung



WS2026
Webasto Scheibe 884 40A, 1320182A
Vgl.: 88440A



WS2027 Webasto Zerstäuberdüse 30 KW
 Vgl.: 1314738A Vgl.:1319535A
 Vgl.: 2710235B



WS2028 Webasto Zerstäuberdüse 35 KW
 Vgl.: 1314739A
 Vgl.: 2710236B



WS2029 Webasto Flammwächter
 Vgl.: 19970A
 Vgl.: 1320504A



WS2031 Webasto Haube
 Vgl.: 2710385A



WS2032 Webasto Spritzschutz
 Vgl.: 20818b
 Vgl.: 1320101A



WS2033 Webasto Verstellring
 Vgl.: 20820B
 Vgl.: 1319599A



WS2034
 Webasto Brennstoffpumpe
 Vgl.: 72027B



WS2035
 Webasto Brennstoffpumpe
 Vgl.: 11112615A



WS2063
 Webasto Brennstoffpumpe
 Brennstoffpumpe, ohne 11120306 Vorwärmung
 23 - 35 KW /
 Vgl.: 11112778C
 Vgl.: 1314580B
 Vgl.: 1319542A, 11120306A
 Ersetzt in 1114892A
 Ersetzt in 9810200B



WS2040
 Webasto Heizpatrone m. Thermostat 24V
 Düsenstock vorwärmung
 Vgl.: 83933C, 1319753A



WS2037
 Webasto Dichtungssatz
 für Brennstoffpumpe 11112615A
 1 Sieb Ø7,4-0,1 mm und 2 Rundringe 7,65 x 1,78
 Vgl.: 19970 D, 19970D



WS2039
 Webasto Dichtungssatz
 Vgl.: 19977E , 1322637A
 Vgl.: 81.77904-6008



WS2065
 Webasto Temperaturbegrenzer 125°
 asymmetrisch kodierter Boschstecker
 Vgl.: 88393B, 1319963A



WS2041
 Webasto Temperaturbegrenzer 125°
 Vgl.:14944A
 Vgl.:14944B



WS2042
 Webasto Temperaturbegrenzer 125°
 blauer Stecker
 Vgl.: 1319960A
 Vgl.: 82823D



WS2043 Webasto Temperaturfühler
 Vgl.: 14913C, 1319547A



WS2044 Webasto Temperaturfühler
 Vgl.: 14941B, 1319548A



WS2045 Webasto Temperatur Sicherung
 Vgl.: 14945B, 1319548A



WS2046
 Webasto Magnetkopf Brennstoffpumpe
 29313C (2710806B)
 1319616A



WS2047
 Webasto Brennstoffschlauch
 Saugleitung Ø 10 mm
M 14 x 1,5 - Länge 610mm
 Vgl.: 82234B
 Vgl.: 1319730A



WS2048
 Webasto Brennstoffschlauch
 Saugleitung Ø 10 mm
M 12 x 1,5 - Länge 610mm
 Vgl.: 82235B
 Vgl.: 1319731A



WS2049
 Webasto Kraftstofffiltergehäuse
 Vgl.: 140708, 1319291A



WS2050
 Webasto Filtereinsatz
 Vgl.: 97457A



WS2051
 Webasto Flammwächter Airtop 2000
 Vgl.: 82306C
 Vgl.: 82306B



WS2052 Webasto Filtereinsatz, Wasser
 Vgl.: 66532B,1319710A
 Vgl.: A 001 835 69 47



WS2053 Webasto Runddichtring
 Vgl.: 1300627A



WS200 Webasto Filtereinsatz, Wasser
 Wasserfilter Heizgerät
 Vgl.: 8.441.336.793.0



WS2054 Webasto Antrieb Thermo 230
 Spheros 11114355B, Webasto 21317B
 1319990B



WS2055 Webasto Motor kpl. Thermo 300
 Vgl.: 708 72 B
 Vgl.: 1320005A



WS2056 Webasto Zentralelektronik
 Vgl.: 89575



WS2061 Webasto Abgasumlenkung, Edelstahl
Vgl.: 1320436A ersetzt 84970A



WS2062 Webasto Austrittsrohr, Edelstahl
1319666A, 63996A



KK1025
Wasserventil Setra BR200, Rep.- Satz
Reparatursatz für Heizungsventil 8.441.194.000.0
Vgl.: 8.441.194.579.0



WS2057
 Webasto Gehäuse Zusatzheizung
 für Thermo 230/300/350
 Vgl.: 82206D, 1320006A



WS2058
 Webasto Steuergerät SG1572D
 Thermo 300
 Vgl.: 63482F



WS2059
 Webasto Wärmetauscher Thermo 300
 Vgl.: 86710A



WS2060
 Webasto Brennkammer Thermo 300
 Vgl.: 44325A, 11114186B



WS2064
 Webasto Brennkammer Thermo S 350
 Vgl.: 2710229A 2710229B



Thermo S 350 2710229A 2710229B

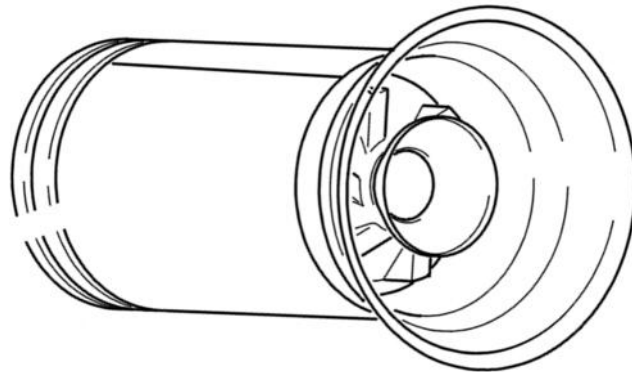
WS2070
 Webasto Brennerkopf
 für jedes Fahrzeug lieferbar
 Preis auf Anfrage



Sollte Ihr gesuchter Artikel nicht abgebildet sein, fragen sie einfach mit der Originalnummer bei uns an.

BRENNKAMMER

Brennkammern für Thermo & Thermo S
 >> **Verstärkte Bauform** <<



Für folgende Leistungsklassen stehen ab sofort verstärkte Bauformen zur Verfügung:

Gerät:	INU Nr.:	Alte Nr.	Brennkammer neu:
Thermo 230	WS2060	44325A	1111 41 86B
Thermo 300	WS2060	44325A	1111 41 86B
Thermo 350		44325A	2710229B
Thermo S 160	WS2060	11114186A	1111 41 86B
Thermo S 230	WS2060	11114186A	1111 41 86B
Thermo S 300	WS2060	2710229A	1111 41 86B
Thermo S 350	WS2064	2710229A	27 10 22 9B
Thermo S 400		11111476A	11111 476A

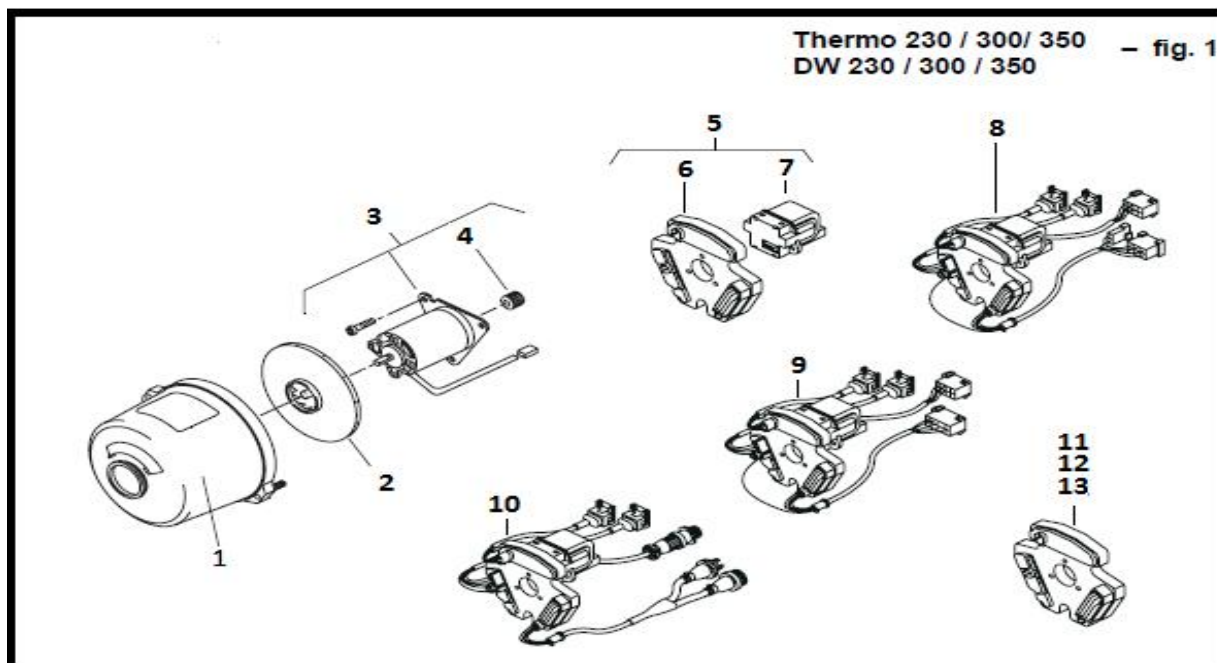
Spheros DW
Spheros Thermo

nicht PC - diagnosefähig
diagnosefähig

bis ca. 1995 verbaut
ca. 1995 bis 2010 verbaut

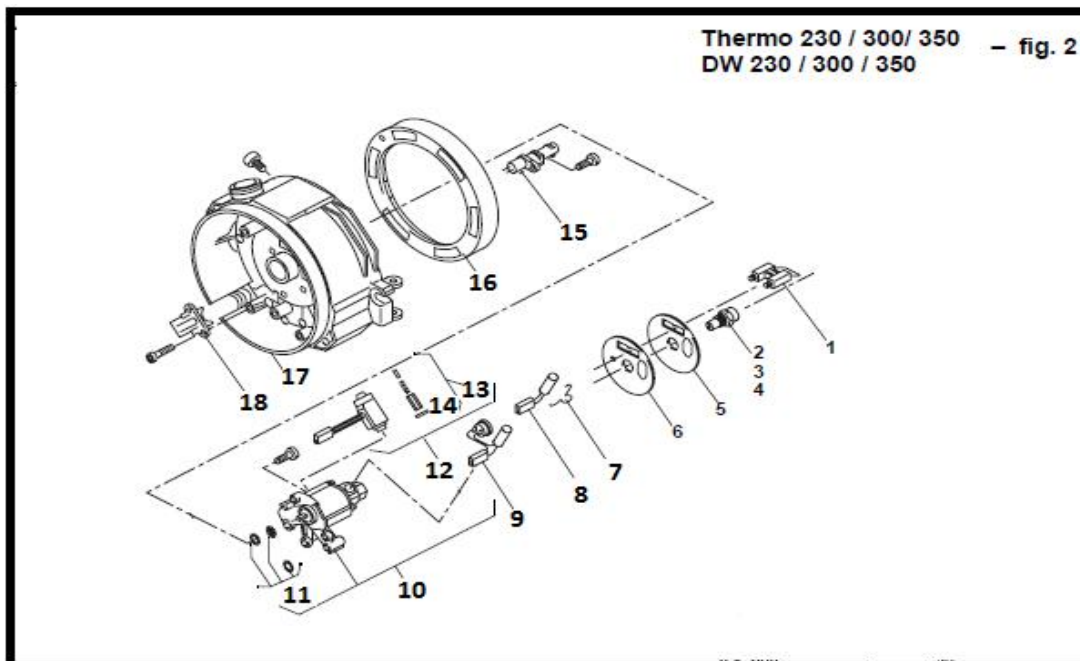
Motorantrieb/ Steuerung

1	WS2031	Haube		Alle Geräte
2	WS2025	Läufer		Alle Geräte
3	20641B	Antrieb 24 V		Thermo 230 DW 230
	WS2054	Antrieb 24 V		Thermo 300 DW 300
	21319B	Antrieb 24 V		Thermo 350 DW 350
4	11117847A	Kupplung		Alle Geräte
5	65271E	Steuergerät 24 V	SG 1572D-Thermo	Thermo 230,350
6	WS2058	Steuergerät 24 V	SG 1572D-Thermo	Thermo 230,300,350 DW300
7	WS2022	Zündfunkteneber 24 V ET-KIT		Alle Geräte
8	65272F	Steuergerät 24 V	SG 1572D-DW inkl. Zündfunkteneber	DW 230,300,350
9	65274F	Steuergerät 24 V	SG 1572D-DW inkl. Zündfunkteneber	DW 300
10	65276F	Steuergerät 24 V	SG 1572D-DW inkl. Zündfunkteneber	DW 230,300,350
11	63859E	Steuergerät 24 V	SG 1572D-D	Thermo 350
12	67981D	Steuergerät 24 V	SG 1572D-D	Thermo 300, 350
13	97806B	Steuergerät 24 V	SG 1572D	Thermo 300, 350



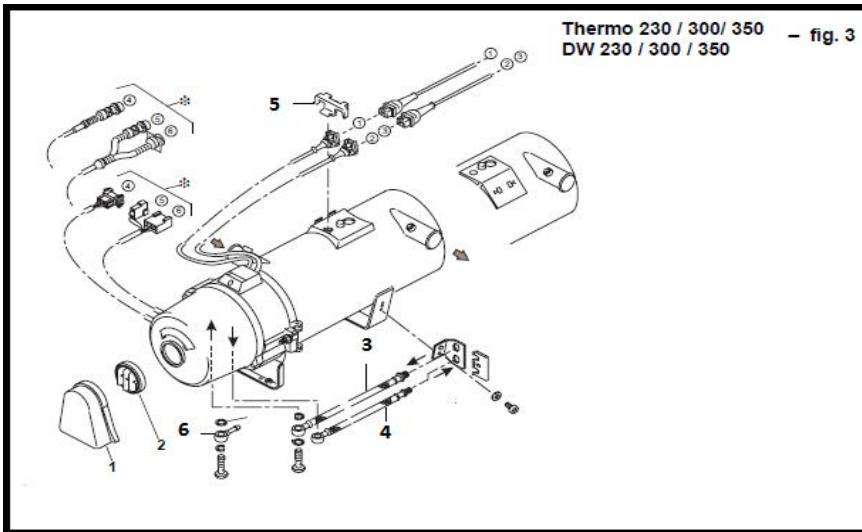
Brennstoffpumpe

1	WS2023	Zündelectrode	Alle Geräte
2	470716Z	Hochdruckdüse 23 kW	Thermo 230 DW 230
3	WS2027	Hochdruckdüse 30 kW	Thermo 300 DW 300
4	WS2028	Hochdruckdüse 35 kW	Thermo 350 DW 350
5	WS2026	Scheibe	Alle Geräte
6	WS2021	Scheibe Mit Bohrung für Düsenstockvorheizung	Thermo 230,300,350 DW300
7	19723B	Haltebügel	Alle Geräte
8	14888A	Heizpatrone 130 W	DW 230,300,350
9	WS2040	Heizpatrone mit Thermostat	Thermo 230,300,350 DW300
10		Brennstoffpumpe	
11	1302999B	Kleinteile für Brennstoffpumpe	Alle Geräte
11	WS2038	Kleinteile für Brennstoffpumpe	Alle Geräte
12	11117507A	Magnetventil 24 V 10 W	Alle Geräte
13	11113599B	Kleinteile für Magnetventil	Alle Geräte
14	260487Z	Runddichtung 12 X 1,5	Alle Geräte
15	WS2029	Flammwächter	Alle Geräte
16	WS2033	Verstellung	Alle Geräte
17	WS2057	Gehäuse	Thermo 230,300,350
18	20512B	Zugentlastung 2x	Alle Geräte
19	265721Z	Schutzkappe (nur Transportschutz)	Alle Geräte



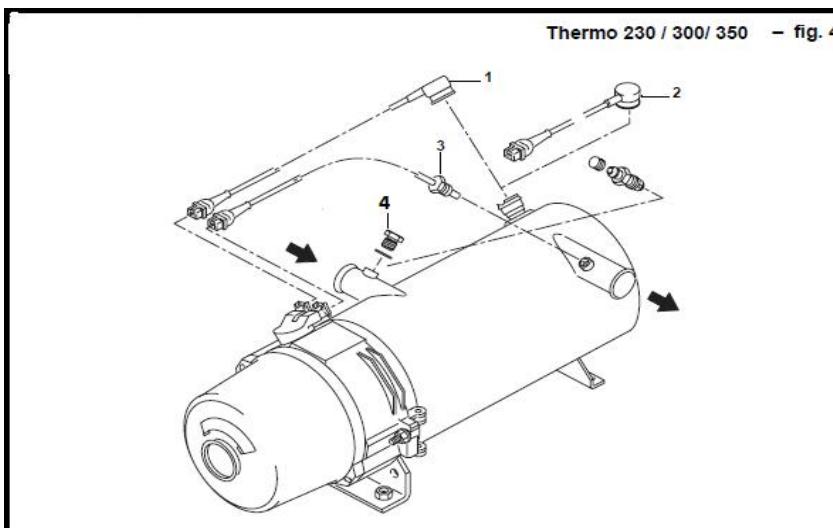
Brennstoffsystem

1 WS2032	Spritzschutz	Alle Geräte
2 20819B	Gitter	Thermo 300,350 DW 300, 350
3 82234B	Brennstoffschlauch 1/4 M 14 x 1,5 ca. 610 lang PME beständig	Thermo 230,300,350
4 82235B	Brennstoffschlauch 1/2 M 12 x 1,5 ca. 610 lang PME beständig	Thermo 230,300,350
5 100396Z	Halter	DW 230,300,350
6 277312Z	Ringschlauchstück Ø 6 2X	Alle Geräte



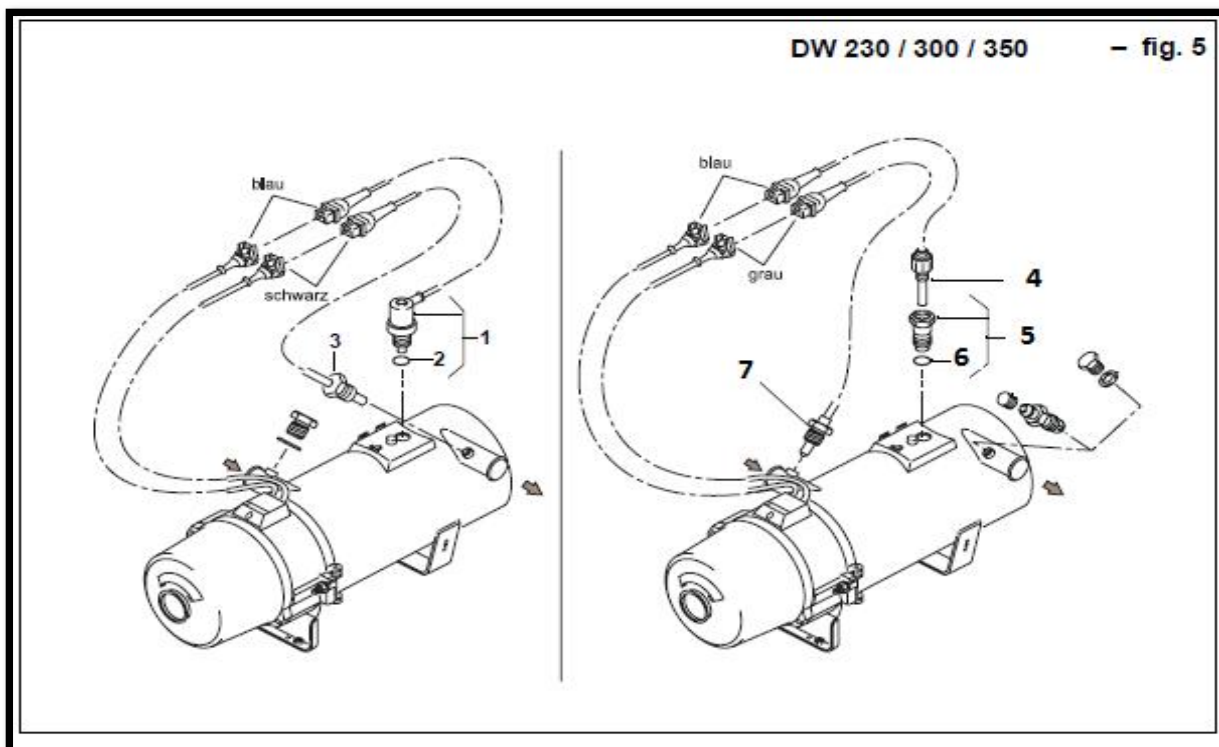
Temperatursensorik

1 WS2040	Temperaturbegrenzer 125° C	Stecker blau	Thermo 230,300,350
2 88393B	Temperaturbegrenzer		Thermo 300
3 WS2044	Temperaturfühler Stecker grau ca. 380 lang		Thermo 230,300,350
4 84041B	Temperaturfühler		Thermo 300,350 BW 300



Temperatursensorik

1		Temperaturbegrenzer 125° C	Stecker blau	DW 230,300,350
2	19979A	Runddichtring 9 x 2		DW 230,300,350
3		Temperaturfühler	Stecker schwarz ca. 150 lang zu Steuerg	DW 230,300,350
4	WS2045	Temperatursicherung 138°	Stecker blau	DW 230,300,350
5	15054A	Verschlußschraube		DW 230,300,350
6	19979A	Runddichtring 9 x 2		DW 230,300,350
7	WS2044	Temperaturfühler	Stecker grau ca. 380 lang	DW 230,300,350



Spheros Thermo S

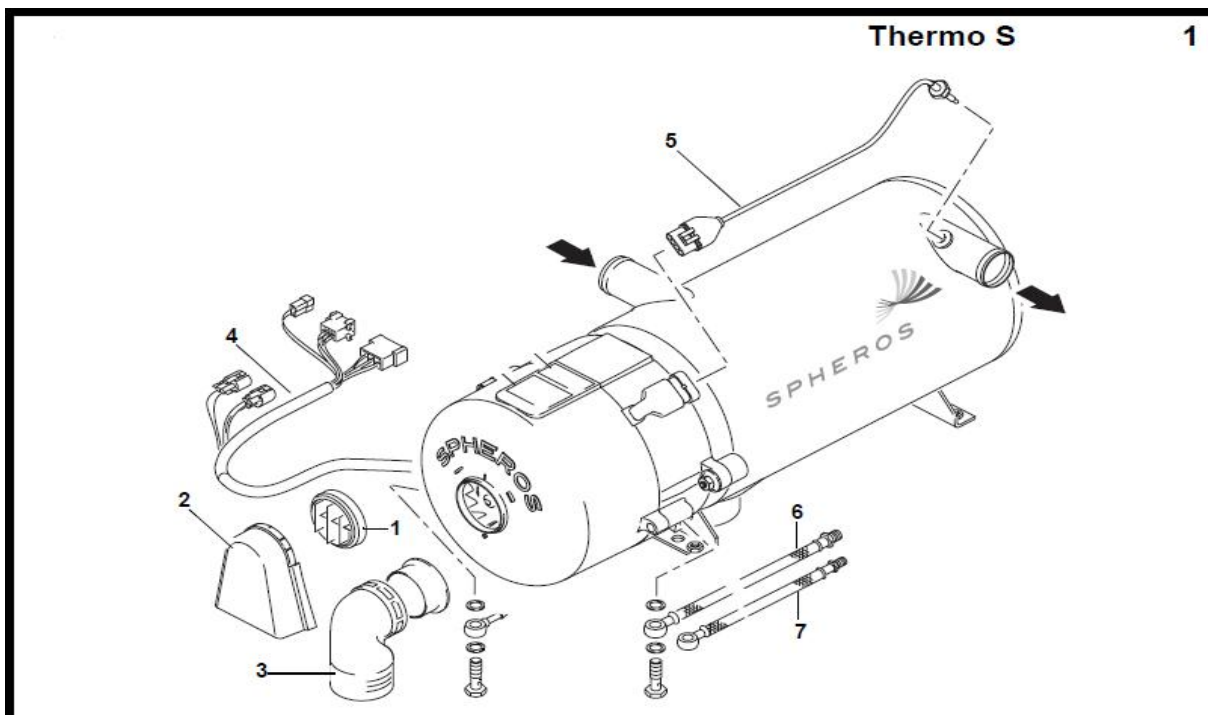
Dies ist die neuste Version der Heizgeräte und wird ab 2010 verbaut
 CO² Wert wird über Software eingestellt

Temperatursensorik

1 20819B	Gitter		Alle Thermo Heizgeräte
2 WS2032	Spritzschutz		Alle Thermo Heizgeräte
3 11113052A	Ersatzteil-Kit	Heizluftkrümmer	Alle Thermo Heizgeräte
4 2710250B	Kabelbaum	Standard	Alle Thermo Heizgeräte
5 11117514A	Temperatur-	Sensorik-S	Alle Thermo Heizgeräte
6 82234B	Brennstoffschlauch	(S) 600lg	Alle Thermo Heizgeräte
7 82235B	Brennstoffschlauch	(R) 600lg	Alle Thermo Heizgeräte

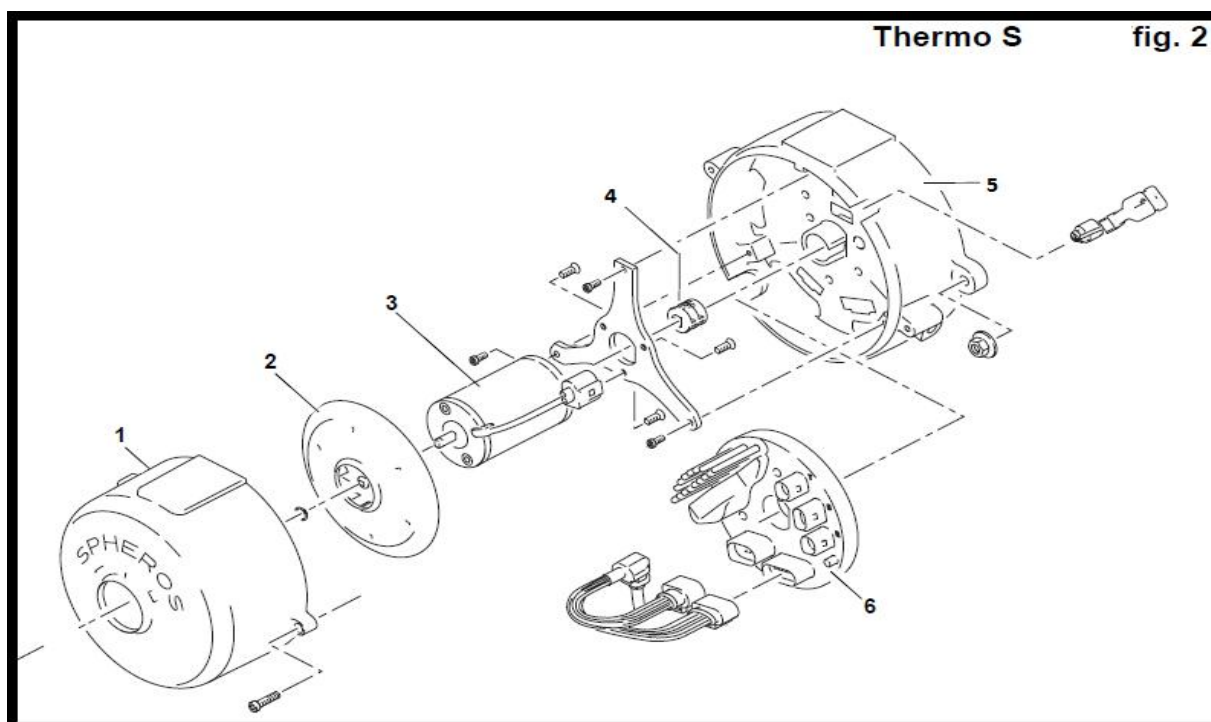
Achtung!/Attention:

Bei Austausch des alten Sensors 2710215A durch 11117514A
 muss zwingend das Steuergerät gewechselt werden.



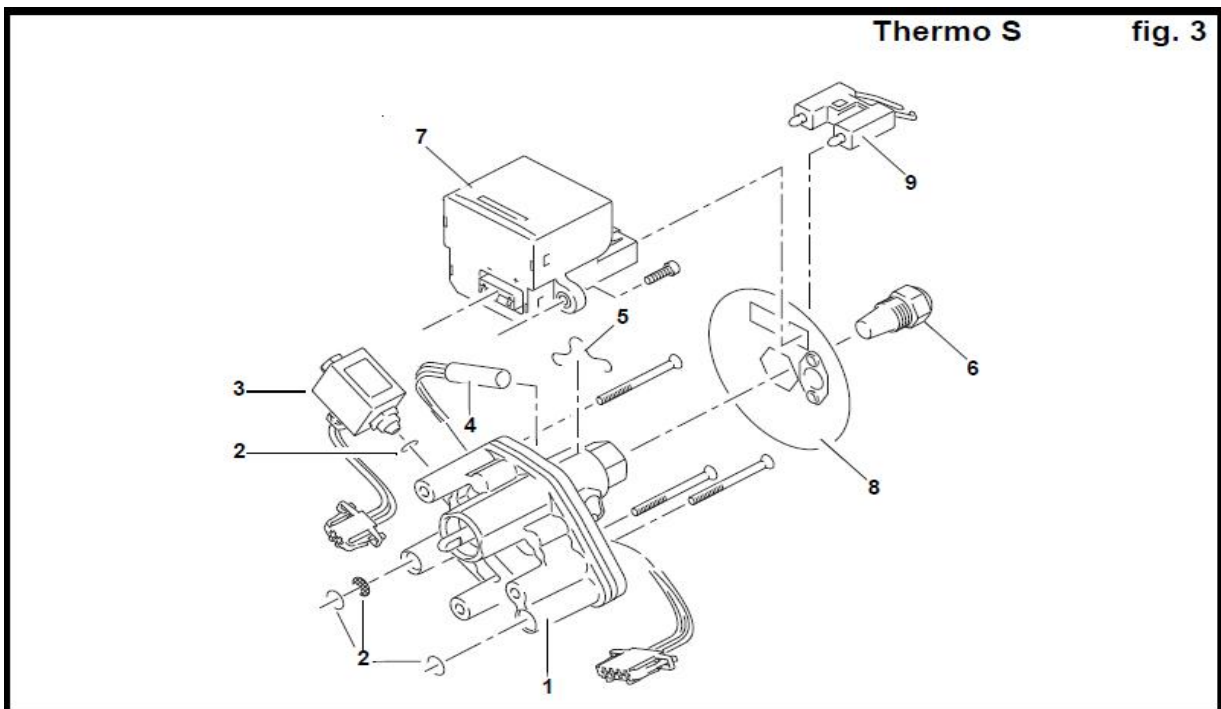
Motoantrieb und Steuerung

1 2710224A	Haube, KPL		
2 11113053A	Ersatzteil-Kit	Lüfter, KPL	Alle Thermo Heizgeräte
3 2710238C	Motor 16 ...30kW		Alle Thermo Heizgeräte
3 2710239B	Motor 35 ...40kW		Thermo S 160, S 230, S 300
4 2710225A	Kupplung, KPL		Thermo S 350, S 400
5 2710219A	Gehäuse		Alle Thermo Heizgeräte
6 11117716A	SG 1586, programmiert,	Standard 23kW	Alle Thermo Heizgeräte
11117717A	SG 1586, programmiert,	Standard 30kW	Thermo S 230
11117718A	SG 1586, programmiert,	Standard 35kW	Thermo S 300
11117719A	SG 1586, programmiert,	Standard 40kW	Thermo S 350
11117688A	SG 1586, programmiert,	EVOBUS 30kW	Thermo S 400
11115308A	SG 1586, programmiert,	EVOBUS 30kW CAN	Thermo S 300
11117689A	SG 1586, programmiert,	EVOBUS 35kW	Thermo S 300
11117730A	SG 1586, programmiert,	MAN 16kW	Thermo S 350
11117733A	SG 1586, programmiert,	MAN 23kW	Thermo S 160
11117713A	SG 1586, programmiert,	MAN 30kW	Thermo S 230
11117714A	SG 1586, programmiert,	MAN 35kW	Thermo S 300
			Thermo S 350



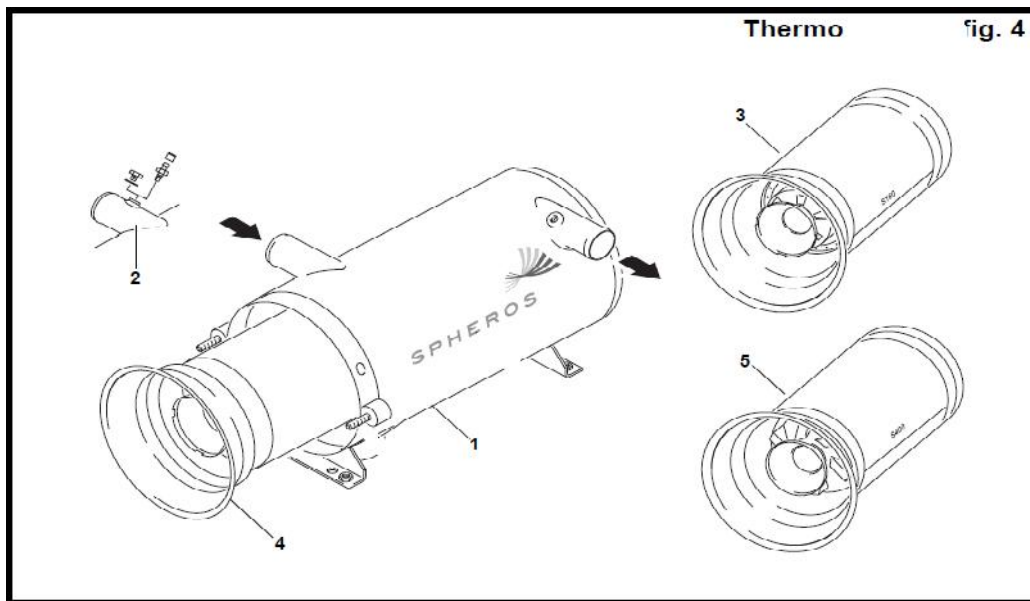
Brennstoffpumpe

1	11118533A	Brennstoffpumpe- Kit	16 kW	inkl. Kup. u. Bef.	Thermo S 160
	11118534A	Brennstoffpumpe- Kit	23 - 35kW	inkl. Kup. u. Bef.	Thermo S 230, S 300, S 350
	11118535A	Brennstoffpumpe- Kit	40kW	inkl. Kup. u. Bef.	Thermo S 400
2	11113051A	Ersatzteil-Kit	Kleinteile Brennstoffpumpe		Alle Thermo Heizgeräte
3	11113050A	Ersatzteil-Kit	Magnetventil		Alle Thermo Heizgeräte
4	2710264A	Brenstoffvorwärmung,	KPL		Thermo S 300, S 350
5	19723B	Haltebügel			Thermo S 300, S 350
o. Bl.	11113057A	Heizpatrone	Nachrüst-Kit		Thermo S 300, S 350
6	2710233B	Hochdruck-Zerstäuberdüse	16kW		Thermo S 160
	2710234B	Hochdruck-Zerstäuberdüse	23kW		Thermo S 230
	2710235B	Hochdruck-Zerstäuberdüse	30kW		Thermo S 300
	2710236B	Hochdruck-Zerstäuberdüse	35kW		Thermo S 350
	2710237B	Hochdruck-Zerstäuberdüse	40kW		Thermo S 400
7	WS2022	Zündfunktengeber			Alle Thermo Heizgeräte
8	2710226A	Scheibe, KPL			Alle Thermo Heizgeräte
9	WS2023	Zünderlektrode			Alle Thermo Heizgeräte



Brennkammer

1 11113060A	ET-Wärmeübertrager	ohne Gew.St.	Alle Thermo Heizgeräte
2 11113061A	ET-Wärmeübertrager	mit Gew.St.	Alle Thermo Heizgeräte
3 2710227B	Brennkammer	16 kW, KPL	Thermo S 160
4 2710229A	Brennkammer	23...35 kW, KPL	Thermo S 230, S 300, S 350
5 11111476A	Brennkammer	40 kW, KPL	Thermo S 400



Zur genauen Identifikation hilft die Ausführungsnummer auf dem Typenschild.

Spheros Thermo Test (STT) Diagnose

Prüfgeräte

AK1000 Adapterkabel PC-Diagnose
Webasto Adapterkabel PC-Diagnose (Standardkabel)
für DW 230 / 300 / 350, Thermo 230 / 300 / 350

AK1001 Webasto Adapterkabel PC-Diagnose (Van Hool)
für DW 230 / 300 / 350, Thermo 230 / 300 / 350 (Van Hool)

AK1002 Webasto Adapterkabel PC-Diagnose (MB / Citaro)
für DW 230 / 300 / 350 1319685A
Thermo 230 / 300 / 350 (MB / Citaro)

